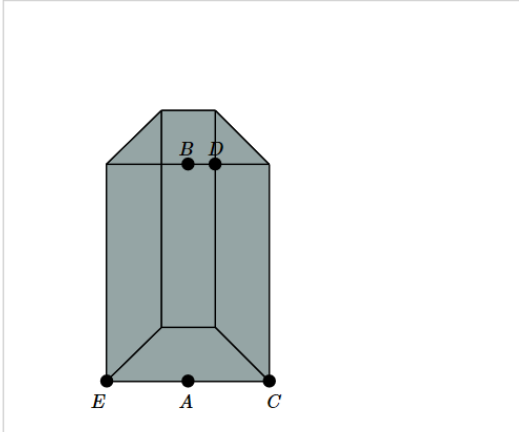


**UTRJEVANJE:**

- ✓ s pomočjo modelov pravilno rešiš naloge (poznavanje osnovnih pojmov o prizmi),
- ✓ s pomočjo izpisanih formul v preglednici (UL) izračunaš zahtevane količine.

<https://eucbeniki.sio.si/mat9/909/index1.html>

Na prikazu je model prizme. Opiši prizmo. Povleci označene točke in opiši, kaj ugotoviš.



Ugotovitev

Zanimivost

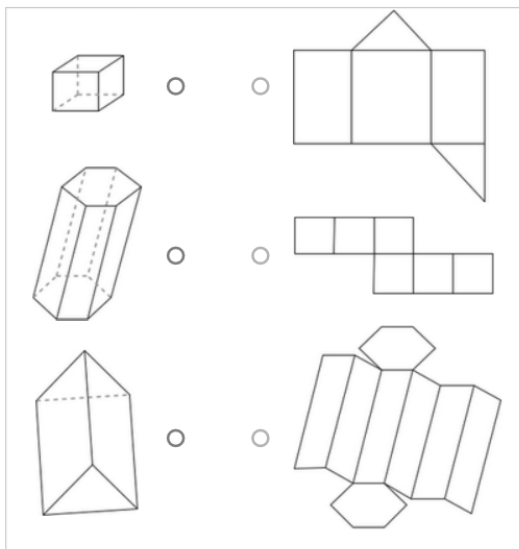
Namig

Dopolni v pravilne trditve. Če je mogoče, zapiši manjkajočo besedo s številko.

Štiristrana prizma ima  stranske ploskve. Stranske ploskve tvorijo  prizme. Prizma ima  osnovni ploskvi. Štiristrana prizma ima skupaj  ploskev.

Preveri

Vsako telo poveži z njegovo mrežo.



Dopolni trditve. Za števila vpiši številke. Pomagaj si z zgornjo sliko.

Pokončno tristrano prizmo omejuje  ploskev,  skladna  in  pravokotniki. Plašč pravilne šeststrane prizme sestavlja  skladnih .

Preveri

Najmanj koliko kartona potrebuje Marko za izdelavo nabiralnika v obliki pravilne šeststrane prizme? Nabiralnik bo visok 2 dm, velikost roba osnovne ploskve bo 1 dm.

Namig

Skica

Rešitev

7. Podana je pravilna tristrana prizma s podatkom  $a = 2 \text{ cm}$  in  $v = 6 \text{ cm}$ . Upoštevaj, da je  $\sqrt{3} \doteq 1,73$ .

Ploščina osnovne ploskve prizme je:

- |                       |                      |
|-----------------------|----------------------|
| <input type="radio"/> | 1.73 cm <sup>2</sup> |
| <input type="radio"/> | 3.46 cm <sup>2</sup> |
| <input type="radio"/> | 1.73 cm <sup>2</sup> |

Velikost plašča prizme je:

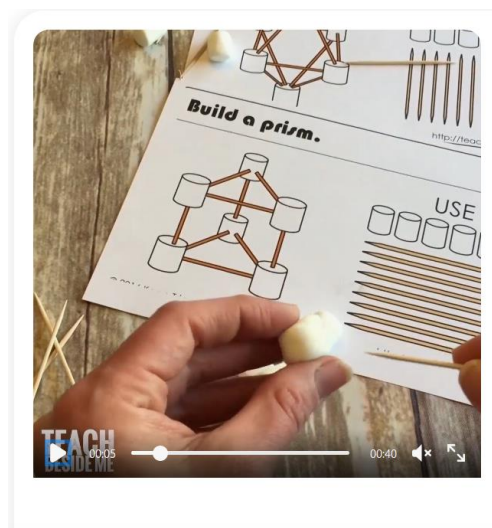
- |                       |                    |
|-----------------------|--------------------|
| <input type="radio"/> | 12 cm <sup>2</sup> |
| <input type="radio"/> | 24 cm <sup>2</sup> |
| <input type="radio"/> | 36 cm <sup>2</sup> |

Površina prizme je:

- |                       |                        |
|-----------------------|------------------------|
| <input type="radio"/> | 39.46 cm <sup>2</sup>  |
| <input type="radio"/> | 109.73 cm <sup>2</sup> |
| <input type="radio"/> | 111.46 cm <sup>2</sup> |

Nov primer

Preveri



<https://www.pinterest.com/pin/228768856059331546/>