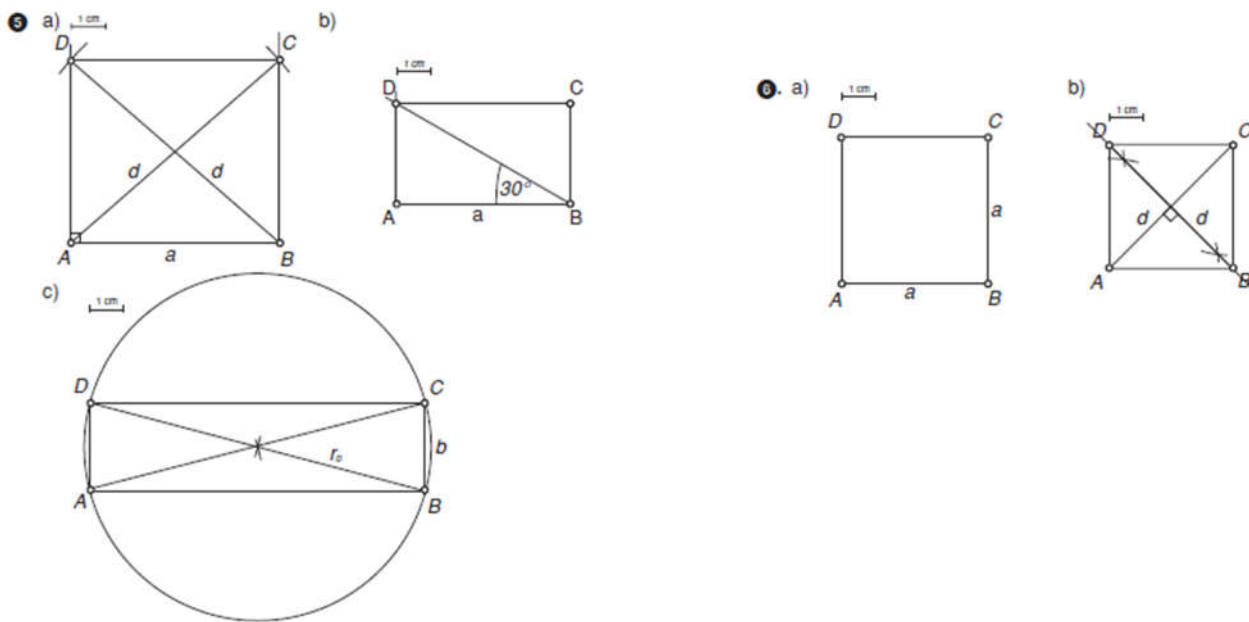


Rešitve zadnje naloge: če imaš pravilno narisan lik, naredi kljukico ☺, drugače popravi ☹.



**CILJI:**

- Izvedel boš kaj je deltoid
- Kakšne lastnosti ima deltoid

Preberi uvodno nalogo v učbeniku na strani 150 ali na irokosovi spletni strani

<https://folio.rokus-klett.si/?credit=SSIO7UC&pages=150-151>

Špela se je navdušila za papirnate zmaje in se odločila, da bo sama izdelala svoj model. Poiskala je primeren pravokotni kos papirja, ga prepognila po dolžini in nato iz dvojno prepognjenega papirja izrezala trikotnik. Ko je razgrnila izrezani trikotnik, je imela pred seboj model zmaja – le še na lesene letvice ga je morala pritrditi in iz obročev sestaviti rep.

**RAZMISLI**

Katere lastnosti ima ta lik?

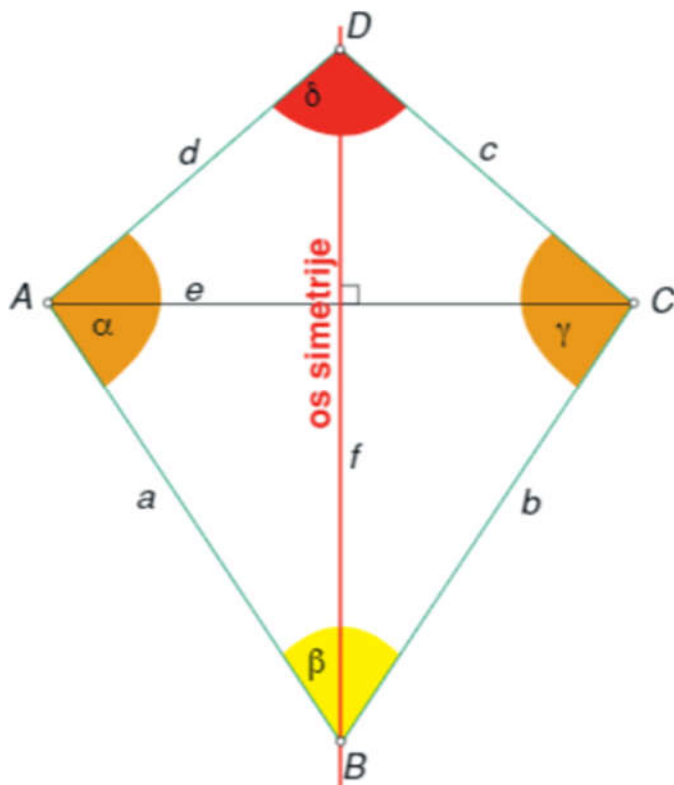


**DELTOID**

Deltoid je štirikotnik, ki ima dva para skladnih stranic.

Še sam naredi zmaja. Kako bi ga najlažje naredil, da bi bil simetričen? Najprej ga izdelaj iz papirja.

V zvezek napiši naslov in prilepi tvojega zmaja ( tvoj deltoid). Spodaj nato **nariši** lepo **sliko** deltoida. Uporabi različne barve.



Zapiši lastnosti deltoida. Pomagaj si z učbenikom.

Poglej še spletno stran eucneika:

<https://eucbeniki.sio.si/matematika7/786/index.html>

Na naslednji strani so še diagonale in nato še koti deltoida.

Reši naslednjo nalogo.

- ❶ V narisanim deltoidu izmeri stranici, diagonalo, ki leži na osi simetrije in kota, ki ju os simetrije razpolavlja.

